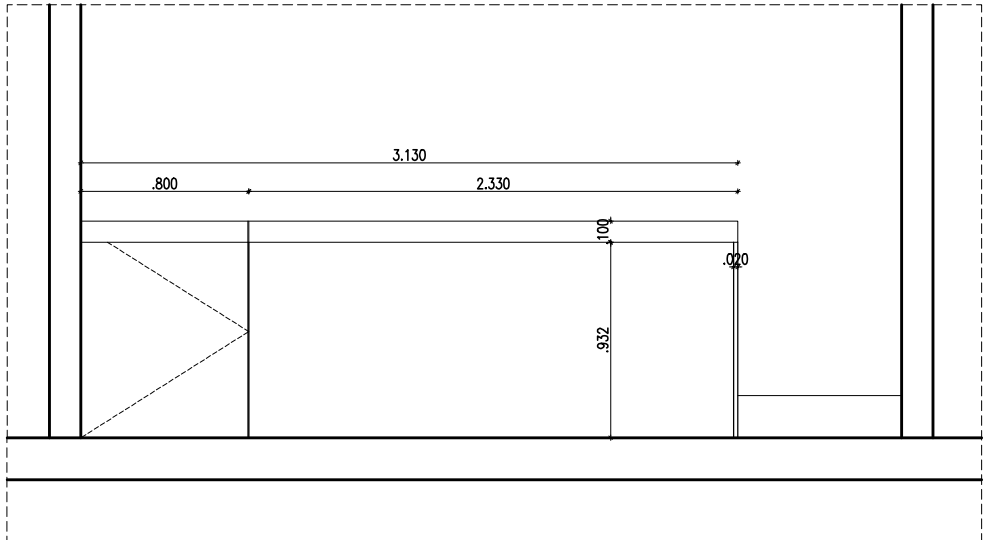
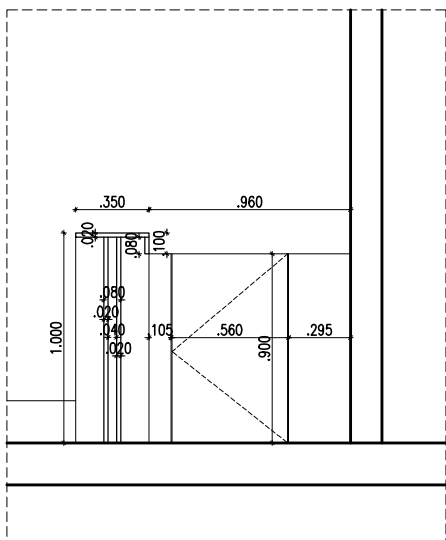


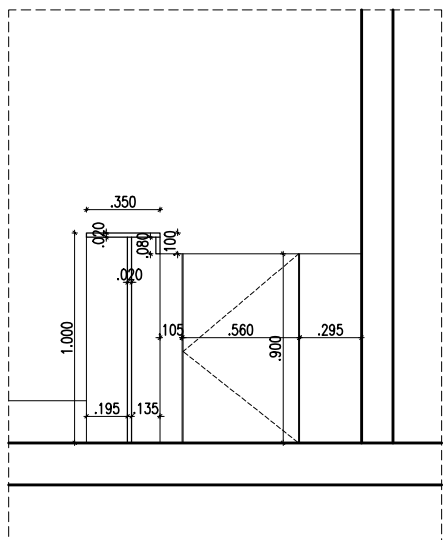
PLANTA BAIXA
 ESCALA1/25



VISTA FRONTAL
 ESCALA1/25



CORTE TRANSVERSAL
 ESCALA1/25



CORTE TRANSVERSAL
 ESCALA1/25

